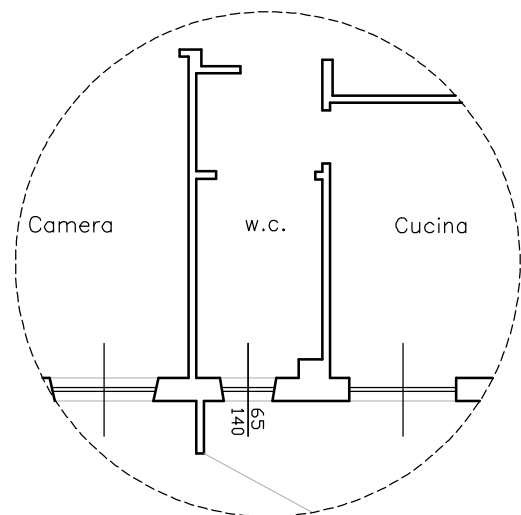
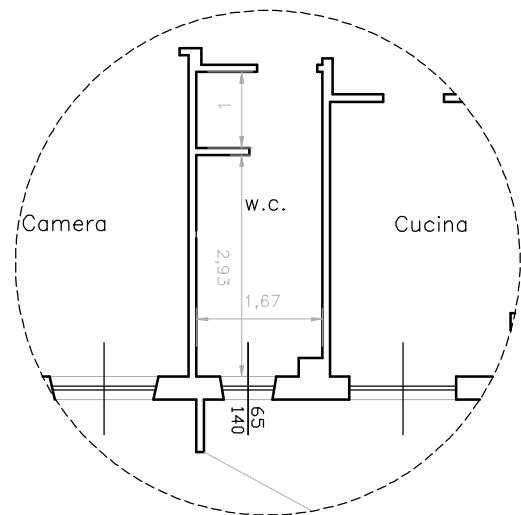


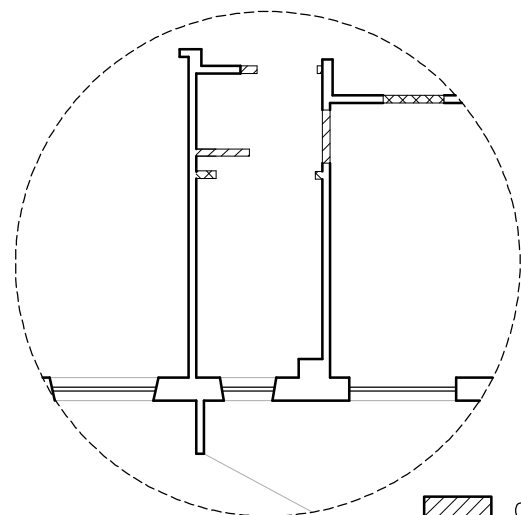
STATO DI FATTO



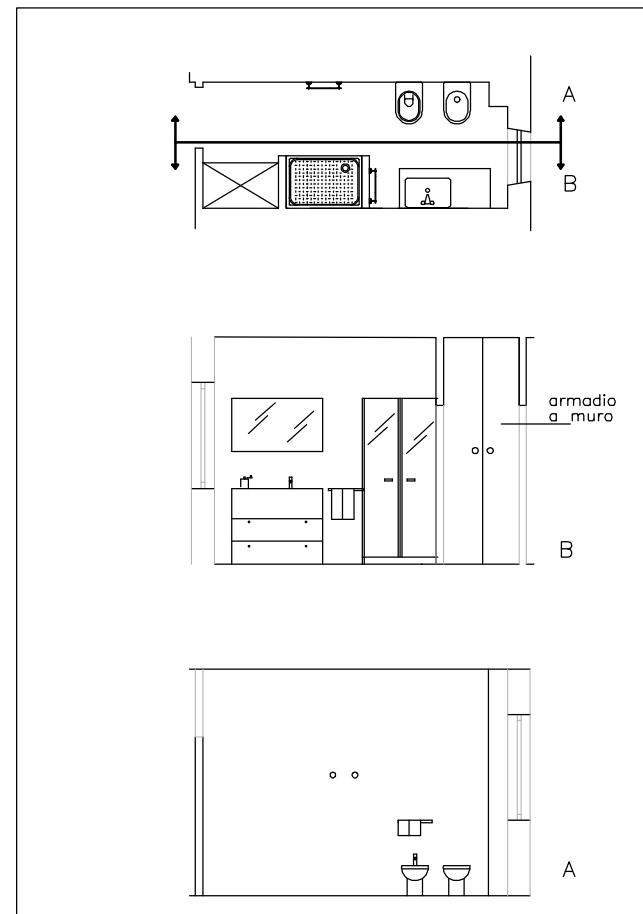
STATO DI PROGETTO



SOVRAPPOSIZIONE



-  Costruzioni
-  Demolizioni



RICHIESTE DEL COMMITTENTE

- locale comodo
- no vasca
- spazio per salviette e saponi
- luminoso

SCELTE PROGETTUALI

- distribuzione di sanitari su entrambe le pareti
- Inserimento di doccia spaziosa
- inserimento di armadio a muro
- lavabo e specchio vicino alla finestra